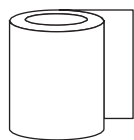
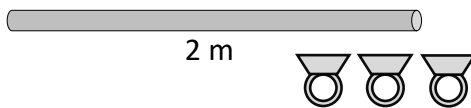
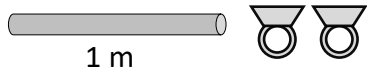


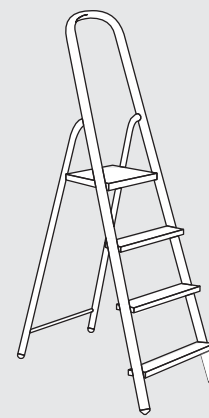
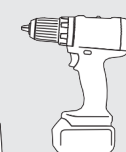
## Hardware / matériel



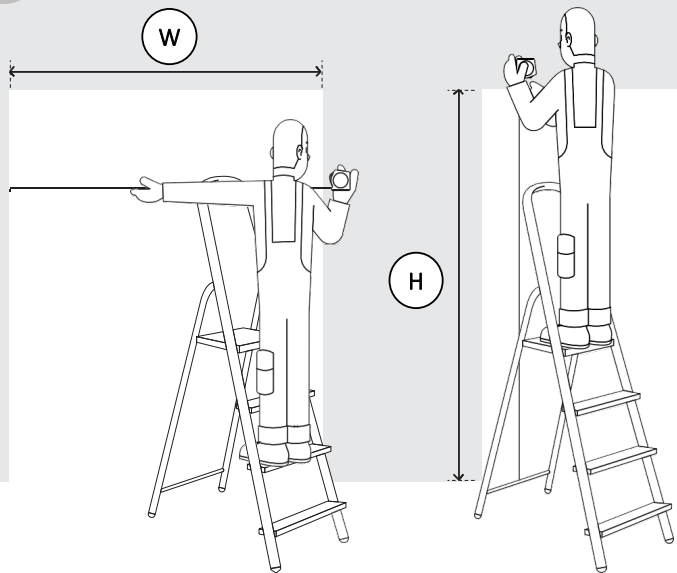
OR  
OU

- Strips / Lanières

## Tools / outils



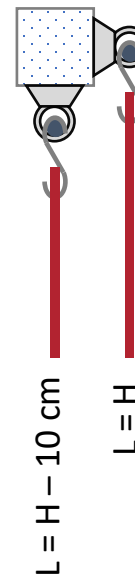
1



2

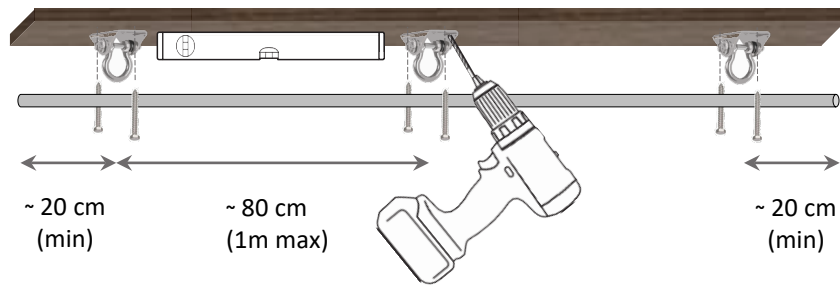


- Fixture type / montage
- Strip's length / longueur rideaux
- Strips quantity / nombre de rideaux

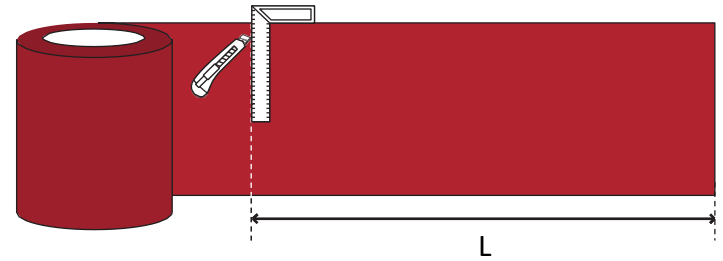


W (m)	Strips qty
0 - 0,7	1
0,7 - 1,3	2
1,3 - 1,9	3
1,9 - 2,5	4
2,5 - 3,1	5
3,1 - 3,7	6
3,7 - 4,3	7
4,3 - 4,9	8
4,9 - 5,5	9
5,5 - 6,1	10

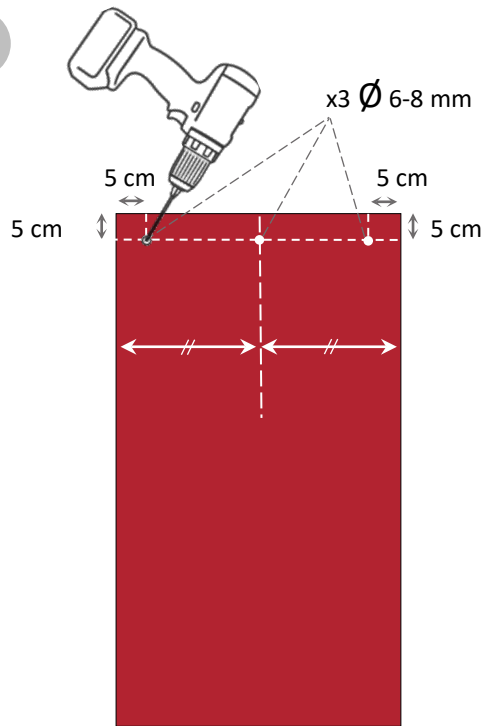
3



4



5



6



\* Recommended overlapping  
Recouvrement recommandé